

21W, AC-DC 模块电源



产品特点

- 全球通用电压：150 - 264VAC
- 工作温度范围：-25℃ to +50℃
- 3000VAC 高隔离电压
- 效率高达 84%
- 输出短路、过流、过压保护
- 全塑料外壳，符合 UL94V-0
- EMI 性能满足 CISPR32/EN55032 CLASS B
- 符合 IEC/EN/UL62368-1 认证标准
- 超长寿命

LDE21-10C121517-10-HX——是金升阳为客户提供的超小体积，三路输出开关模块电源。该电源具有输入电压 150-264VAC、低功耗、低纹波噪声、高效率、高可靠性、安全隔离等优点。产品安全可靠，EMC 性能好，EMC 及安全规格满足 IEC/EN61000-4、CISPR32/EN55032、IEC/EN/UL62368-1 认证标准。该产品应用于民用行业中，应用在电磁兼容的环境下时需参考应用电路。

选型表

型号*	输出功率	标称输出电压及电流			效率 (230VAC, %/Typ.)	最大容性负载(uF)	
		(Vo1/Io1)	(Vo2/Io2)	(Vo3/Io3)		Vo1	Vo2
LDE21-10C121517-10-HX	21W	12.2V/1000mA	17V/400mA	15V/100mA	84	560	470

注：*产品图片仅供参考，具体请以实物为准。

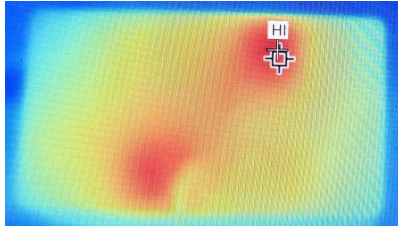
输入特性

项目	工作条件	Min.	Typ.	Max.	单位
输入电压范围	交流输入	150	--	264	VAC
输入频率		47	--	63	Hz
输入电流	150VAC	--	--	0.4	A
	230VAC	--	--	0.3	
漏电流	240VAC/50Hz	0.5mA RMS Max.			
外接保险管推荐值		3.15A/250V, 慢熔断, 必接			
热插拔		不支持			

输出特性

项目	工作条件	Min.	Typ.	Max.	单位
输出电压精度	满载 (平衡负载)	Vo1	--	±2	%
		Vo2	--	±8	
		Vo3	14.5	--	16.5
线性调节率	额定负载	Vo1	--	±0.5	%
		Vo2	--	±1.5	
负载调节率	10% - 100%负载 (平衡负载)	Vo1	--	±1	%
		Vo2	--	±4	
纹波噪声*	20MHz 带宽 (峰-峰值)	Vo1	--	150	mV
		Vo2	--	150	
待机功耗	230VAC	--	0.25	--	W
温度漂移系数		--	±0.02	--	%/℃
短路保护		打嗝式, 可长期短路, 自恢复			
过流保护		≥110% Io, 打嗝, 自恢复			
过压保护	Vo1	≤25V (输出电压打嗝, 自恢复)			

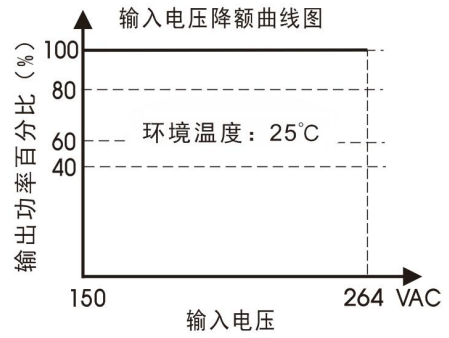
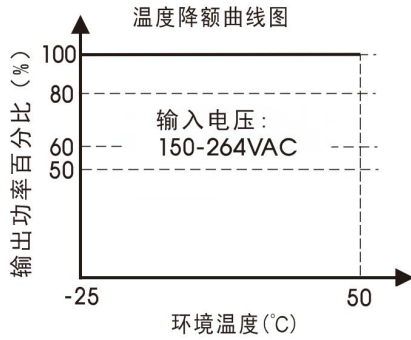
最小负载		10	--	--	%
注：*纹波和噪声的测试方法采用平行线测试法，输出并联 47uF 电解电容和 0.1uF 陶瓷电容，具体操作方法参见《AC-DC 模块电源应用指南》。					

通用特性					
项目	工作条件	Min.	Typ.	Max.	单位
隔离电压	输入-输出	测试时间 1 分钟，漏电流 <5mA	3000	--	VAC
绝缘电阻	输入-输出	测试电压：500VDC	100	--	MΩ
工作温度		-25	--	+50	°C
存储温度		-40	--	+85	
外壳温度	264VAC 满载，高温 50°C 	--	100	--	°C
存储湿度	无冷凝	--	--	95	%RH
工作湿度		--	--	95	
焊接温度	波峰焊焊接	260 ± 5°C ; 时间：5 - 10s			
	手工焊接	360 ± 10°C ; 时间：3- 5s			
安全标准		符合 IEC/EN/UL62368-1			
安全等级		CLASS II			
MTBF	MIL-HDBK-217F@25°C	≥650,000 h			

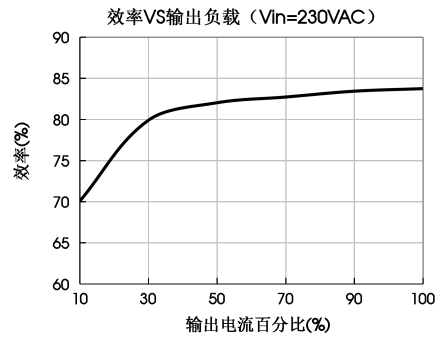
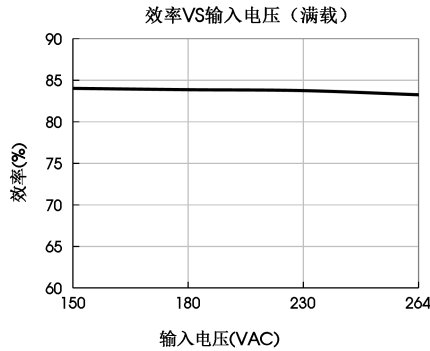
物理特性	
外壳材料	黑色阻燃耐热塑料(UL94V-0)
封装尺寸	47.60 x 26.80 x 23.50mm
重量	45g (typ)
冷却方式	自然空冷

EMC 特性					
EMI	传导骚扰	CISPR32/EN55032	CLASS B		
	辐射骚扰	CISPR32/EN55032	CLASS B		
EMS	静电放电	IEC/EN61000-4-2	Contact ±6KV/Air ±8KV	perf. Criteria B	
	辐射抗扰度	IEC/EN61000-4-3	10V/m	perf. Criteria A	
	脉冲群抗扰度	IEC/EN61000-4-4	±4KV	perf. Criteria B	
	浪涌抗扰度	IEC/EN61000-4-5	line to line ±2KV	perf. Criteria B	
	传导抗扰度	IEC/EN61000-4-6	10Vr.m.s	perf. Criteria A	
	工频磁场抗扰度	IEC/EN61000-4-8	30A/m	perf. Criteria A	
	电压暂降、跌落和短时中断抗扰度	IEC/EN61000-4-11	0%, 70%	perf. Criteria B	

产品特性曲线



注: 本产品适合在强制风冷环境中使用, 如在密闭环境中使用请咨询我司 FAE。



设计参考

1. 典型应用电路

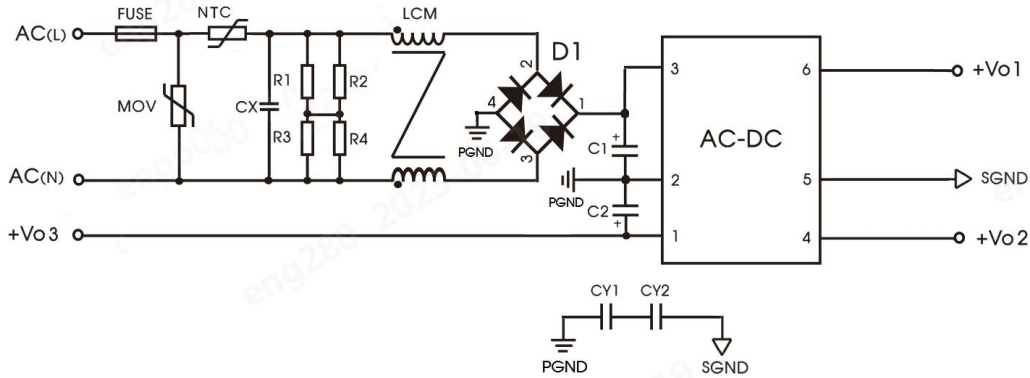



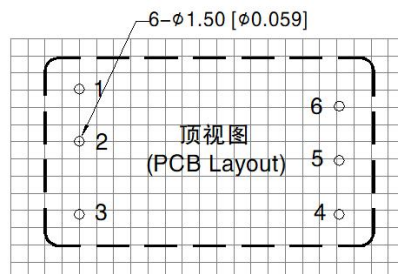
图 1: 典型应用电路

位号	推荐值
FUSE	3.15A/250V
MOV	471K/3500A/10D
NTC	5Ω /1A/5D
CX	X2/334K/275VAC
R1/R2/R3/R4	1.5MΩ /1206
CY1/CY2	Y1/ 332M/400VAC
LCM	20mH, 建议选用我司提供的共模电感 FL2D-10-203B
D1	1000V/2A (必接)
C1	68uF/400V (必接)
C2	220uF/35V (必接)

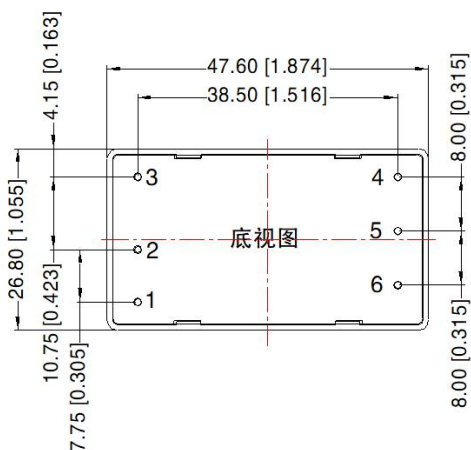
2. 更多信息, 请参考 AC-DC 应用笔记 www.mornsun.cn

外观尺寸、建议印刷版图

第三角投影 



注：栅格距离 2.54*2.54mm



引脚方式	
引脚	功能
1	+Vo3
2	PGND
3	Vin+
4	+Vo2
5	SGND
6	+Vo1

注：
尺寸单位：mm[inch]
端子直径公差：±0.10[±0.004]
未标注公差：±0.50[±0.020]

注：

1. 包装信息请参见《产品出货包装信息》，可登陆 www.mornsun.cn，包装包编号：58220501；
2. 若产品工作在最小要求负载以下，则不能保证产品性能均符合本手册中所有性能指标；
3. 除特殊说明外，本手册所有指标都在 $T_a=25^{\circ}\text{C}$ ，湿度<75%，标称输入电压和输出额定负载条件下带典型应用电路测得；
4. 本手册所有指标的测试方法均依据本公司企业标准；
5. 我司可提供产品定制，具体需求可直接联系我司技术人员；
6. 产品涉及法律法规：见“产品特点”、“EMC 特性”；
7. 我司产品报废后需按照 ISO14001 及相关环境法律法规分类存放，并交由有资质的单位处理。

广州金升阳科技有限公司

地址：广东省广州市黄埔区科学城科学大道科汇发展中心科汇一街5号
电话：86-20-38601850 传真：86-20-38601272

E-mail: sales@mornsun.cn